

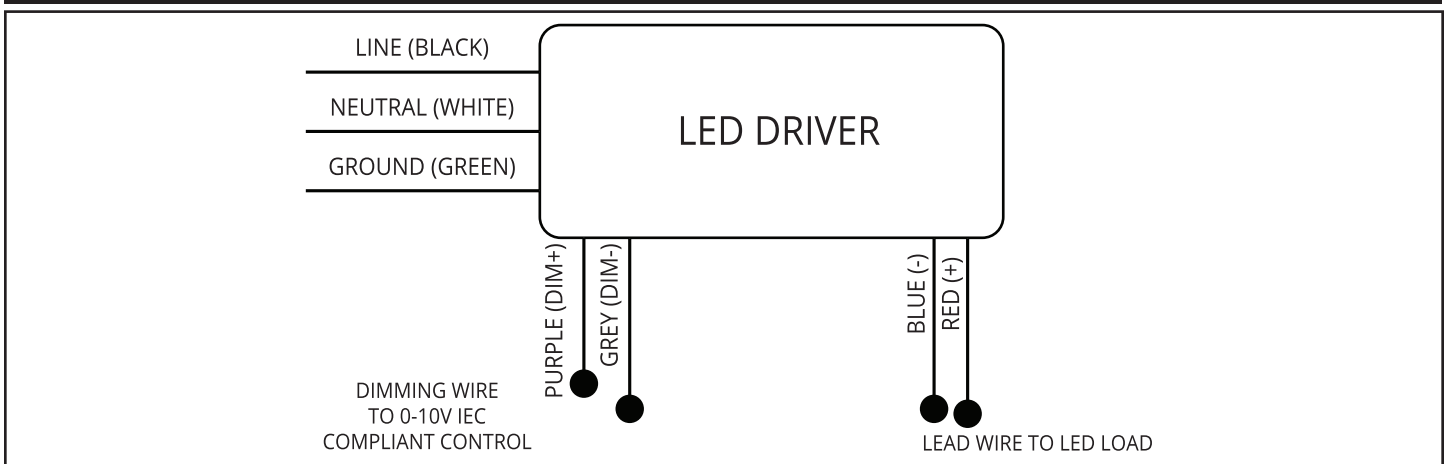
INSTALLATION INSTRUCTIONS

VOL - Volumetric Troffer Powerset/FieldCCet

SAFETY PRECAUTIONS:

- TO REDUCE THE RISK OF DEATH, PERSONAL INJURY OR PROPERTY DAMAGE FROM FIRE, ELECTRIC SHOCK, FALLING PARTS, CUTS/ABRASIONS, AND OTHER HAZARDS READ ALL WARNINGS AND INSTRUCTIONS INCLUDED WITH AND ON THE FIXTURE BOX AND ALL FIXTURE LABELS.
- BEFORE INSTALLING, SERVICING, OR PERFORMING ROUTINE MAINTENANCE UPON THIS EQUIPMENT, FOLLOW THESE GENERAL PRECAUTIONS.
- COMMERCIAL INSTALLATION, SERVICE AND MAINTENANCE OF LUMINAIRES SHOULD BE PERFORMED BY A QUALIFIED LICENSED ELECTRICIAN.
- FOR THE INSTALLATION: IF YOU ARE UNSURE ABOUT THE INSTALLATION OR MAINTENANCE OF THE LUMINAIRES, CONSULT A QUALIFIED LICENSED ELECTRICIAN AND CHECK YOUR LOCAL ELECTRICAL CODE.
- TO PREVENT WIRING DAMAGE OR ABRASION, DO NOT EXPOSE WIRING TO EDGES OF SHEET METAL OR OTHER SHARP OBJECTS.
- DO NOT MAKE OR ALTER ANY OPEN HOLES IN AN ENCLOSURE OF WIRING OR ELECTRICAL COMPONENTS DURING KIT INSTALLATION.
- TURN OFF ELECTRICAL POWER AT FUSE OR CIRCUIT BREAKER BOX BEFORE WIRING FIXTURE TO THE POWER SUPPLY.
- TURN OFF THE POWER WHEN YOU PERFORM ANY MAINTENANCE.
- VERIFY THAT SUPPLY VOLTAGE IS CORRECT BY COMPARING IT WITH THE LUMINAIRE LABEL INFORMATION.
- ALL WIRING CONNECTIONS SHOULD BE CAPPED WITH UL APPROVED WIRE CONNECTORS.
- AVOID DIRECT EYE EXPOSURE TO THE LIGHT SOURCE WHILE IT IS ON.
- ACCOUNT FOR SMALL PARTS AND DESTROY PACKING MATERIAL, AS THESE MAY BE HAZARDOUS TO CHILDREN.
- RISK OF BURN. DISCONNECT POWER AND ALLOW FIXTURE TO COOL BEFORE CHANGING BULB OR HANDING FIXTURE.
- GREEN GROUND SCREW PROVIDED IN PROPER LOCATION. DO NOT RELOCATE.
- MINIMUM 90° SUPPLY CONDUCTORS.
- SPECIFICATIONS AND DIMENSIONS SUBJECT TO CHANGE WITHOUT NOTICE.
- SUITABLE FOR DRY OR DAMP LOCATION, TYPE IC.

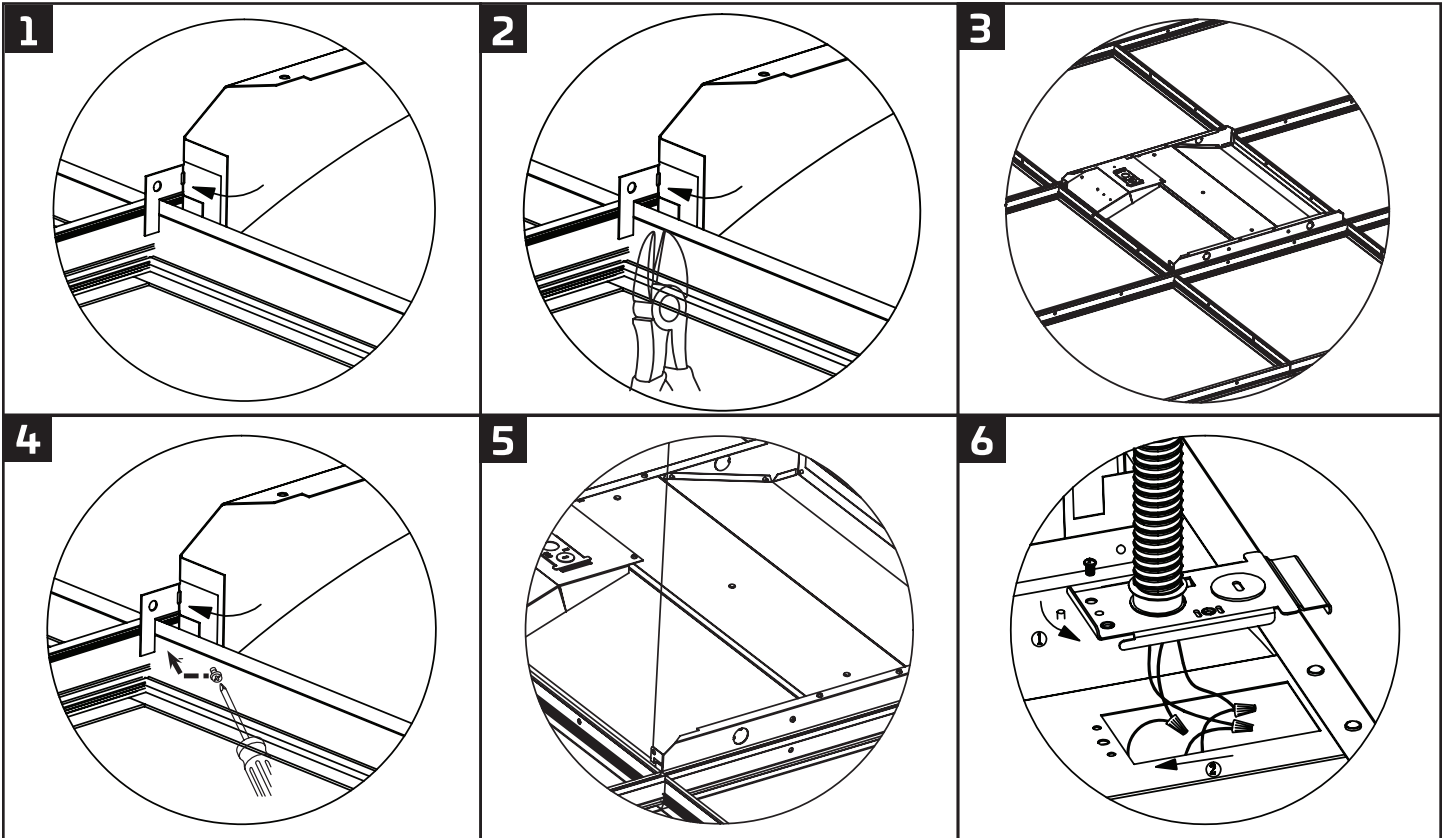
WIRING DIAGRAM:



INSTALLATION:

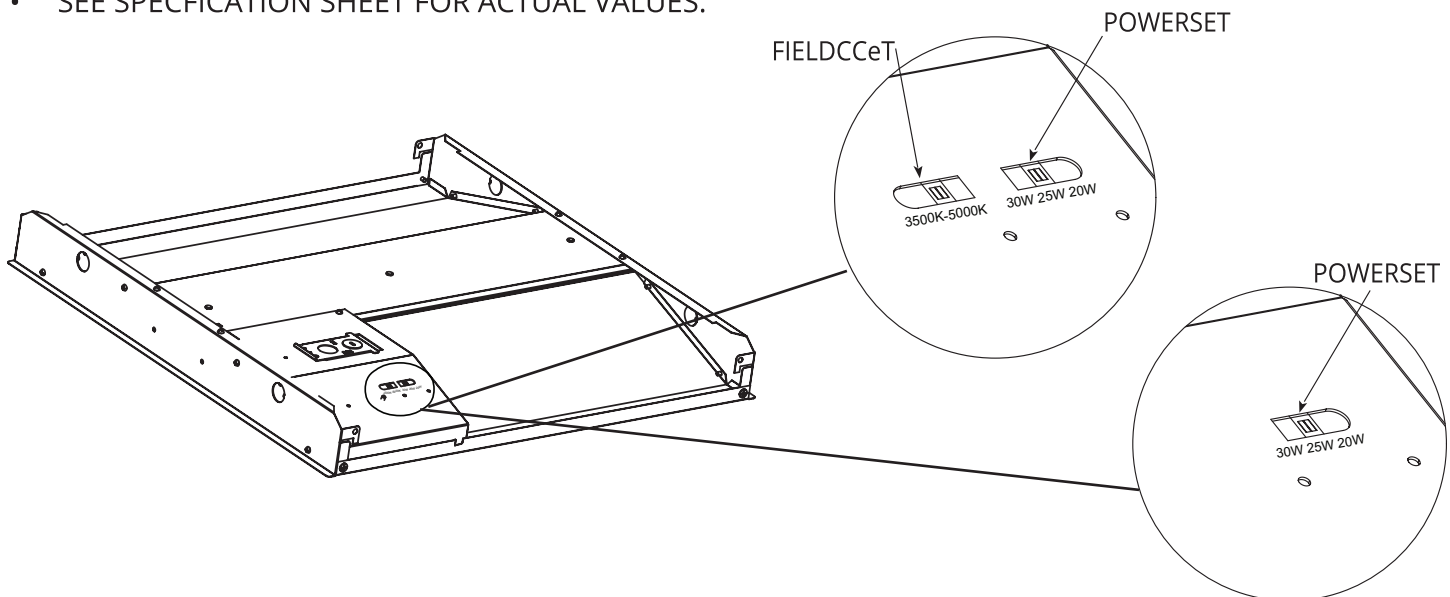
ALWAYS TURN OFF THE POWER SUPPLY FROM MAIN CIRCUIT BREAKER FIRST!

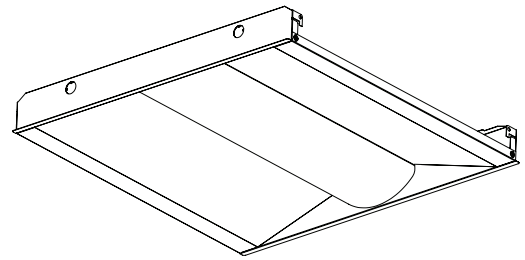
1. BEND OUT MOUNTING TAB 90 DEGREES ON EACH CORNER.
2. USE SIDE CUTTERS TO ADJUST EACH TAB TO HEIGHT OF T-GRID.
3. LAY FIXTURE INTO T-GIRD GRID.
4. BEND TABS FLUSH AGAINST T-GRID IN ORDER TO CLEAR CORNER FOR CEILING TILE.
5. USE A 8'x1/4" SHEET METAL SCREW TO FASTEN FIXTURE TO T-GRID AND USE A HANGER WIRE TO TIE OFF APPROPRIATELY IN ACCORDANCE WITH LOCAL BUILDING CODES (SCREWS AND HANGER WIRES SUPPLIED BY OTHERS).
6. ENSURE THAT THE WIRING OF THE LAST FIXTURE IN THE ROW IS PROPERLY TERMINATED. THEN MAKE ALL ELECTRICAL CONNECTIONS TO THE FIXTURE. ATTACH THE WIRING ACCESS COVER PLATE.



POWERSET/FIELDCCeT:

- SEE SPECIFICATION SHEET FOR ACTUAL VALUES.





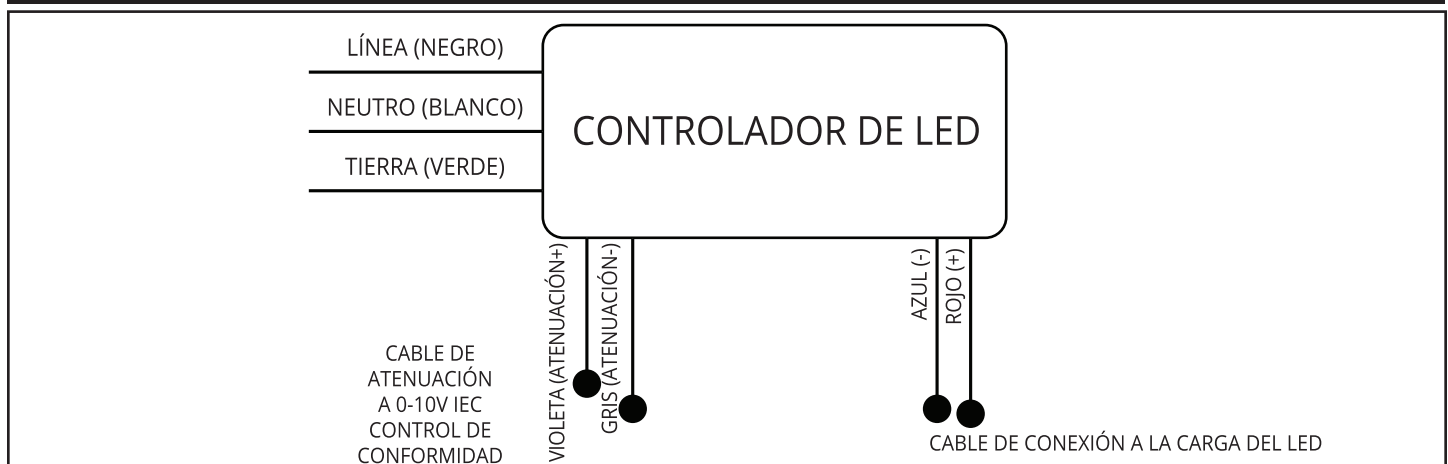
INSTRUCCIONES DE INSTALACIÓN

VOL - Luminaria Troffer Volumétrica Powerset/FieldCCet

PRECAUCIONES DE SEGURIDAD:

- PARA REDUCIR EL RIESGO DE MUERTE, LESIONES PERSONALES O DAÑOS MATERIALES POR FUEGO, DESCARGAS ELÉCTRICAS, CAÍDA DE PIEZAS, CORTES/ABRASIONES Y OTROS PELIGROS, LEA TODAS LAS ADVERTENCIAS E INSTRUCCIONES INCLUIDAS CON Y EN LA CAJA DE LA LUMINARIA Y TODAS LAS ETIQUETAS DE ESTA.
- ANTES DE INSTALAR, REPARAR O REALIZAR EL MANTENIMIENTO RUTINARIO DE ESTE EQUIPO, SIGA ESTAS PRECAUCIONES GENERALES.
- LA INSTALACIÓN, LA REPARACIÓN Y EL MANTENIMIENTO DE LAS LUMINARIAS EN ENTORNOS COMERCIALES DEBEN REALIZARSE POR UN ELECTRICISTA CALIFICADO Y CON LICENCIA.
- PARA LA INSTALACIÓN: SI NO ESTÁ SEGURO DE LA INSTALACIÓN O EL MANTENIMIENTO DE LAS LUMINARIAS, CONSULTE A UN ELECTRICISTA AUTORIZADO Y CALIFICADO Y REVISE SU CÓDIGO ELÉCTRICO LOCAL.
- PARA EVITAR DAÑOS O DESGASTE EN EL CABLEADO, NO EXPONGA EL CABLEADO A LOS BORDES DE LÁMINAS DE METAL U OTROS OBJETOS AFILADOS.
- NO HAGA NI ALTERE NINGÚN ORIFICIO ABIERTO EN UN GABINETE DE CABLEADO O COMPONENTES ELÉCTRICOS DURANTE LA INSTALACIÓN DEL KIT.
- DESCONECTE LA ALIMENTACIÓN ELÉCTRICA EN LA CAJA DE FUSIBLES O DE DISYUNTORES ANTES DE CONECTAR EL ARTEFACTO A LA FUENTE DE ALIMENTACIÓN
- DESCONECTE LA ENERGÍA CUANDO REALICE MANTENIMIENTO.
- VERIFIQUE QUE LA TENSIÓN DE ALIMENTACIÓN SEA CORRECTA COMPARÁNDOLA CON LA INFORMACIÓN DE LA ETIQUETA DE LA LUMINARIA.
- TODAS LAS CONEXIONES DEL CABLEADO DEBEN ESTAR CUBIERTAS CON CONECTORES DE CABLE APROBADOS POR UL.
- EVITE LA EXPOSICIÓN DIRECTA DE LOS OJOS A LA FUENTE DE LUZ MIENTRAS ESTÉ ENCENDIDA.
- CONSIDERE LAS PIEZAS PEQUEÑAS Y DESTRUYA EL MATERIAL DE EMBALAJE, YA QUE PUEDEN SER PELIGROSOS PARA LOS NIÑOS.
- RIESGO DE QUEMADURAS. DESCONECTE LA ENERGÍA Y DEJE QUE EL APARATO SE ENFRÍE ANTES DE CAMBIAR LA LÁMPARA O MANIPULAR EL APARATO.
- SE PROPORCIONA UN TORNILLO VERDE DE TIERRA EN LA UBICACIÓN ADECUADA. NO LO TRASLADE.
- CONDUCTORES DE SUMINISTRO DE 90° COMO MÍNIMO.
- LAS ESPECIFICACIONES ESTÁN SUJETAS A CAMBIOS SIN PREVIO AVISO.
- ADECUADO PARA UBICACIÓN EN SECO O EN HÚMEDO, TIPO IC

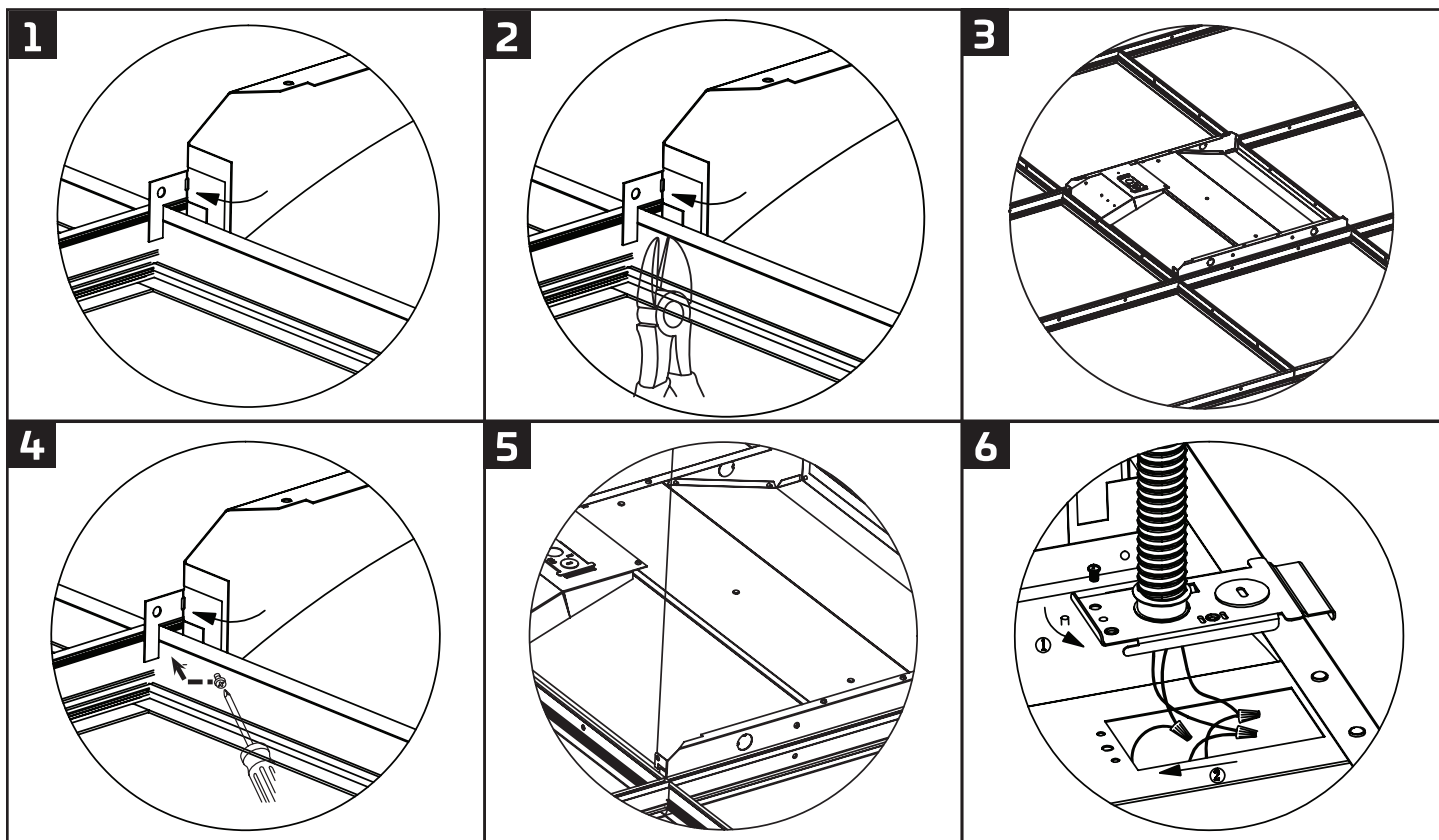
DIAGRAMA DE CABLEADO:



INSTALACIÓN:

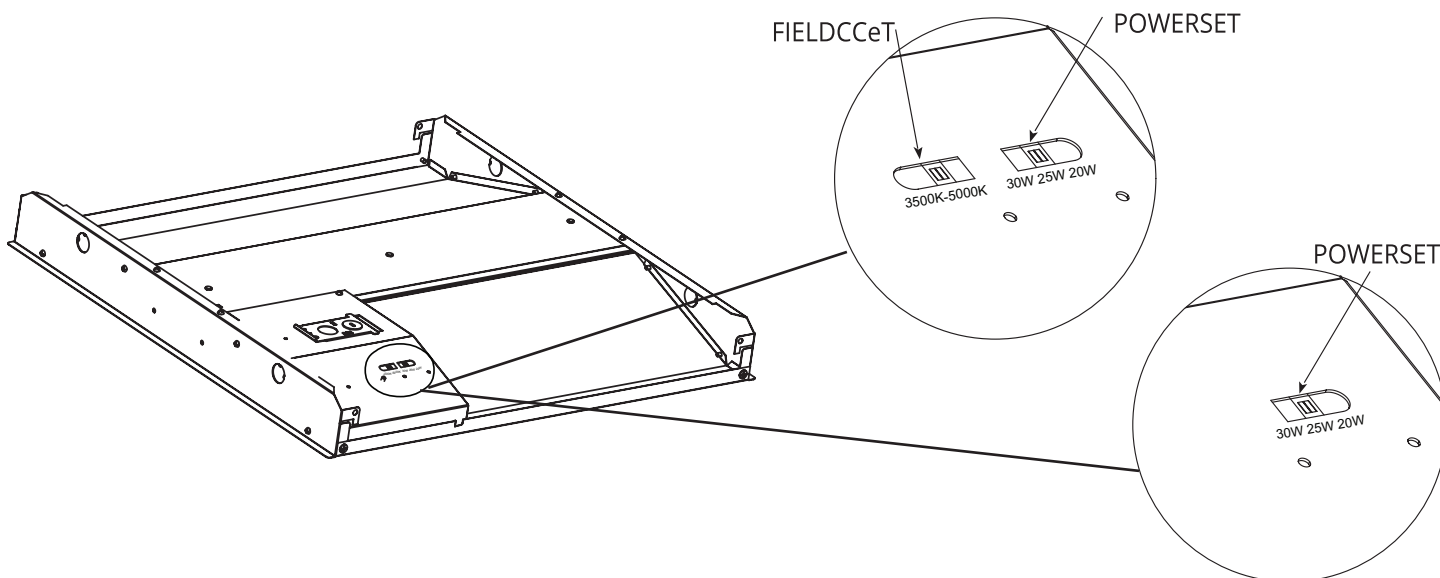
¡SIEMPRE DESCONECTE PRIMERO LA FUENTE DE ENERGÍA DEL DISYUNTOR PRINCIPAL!

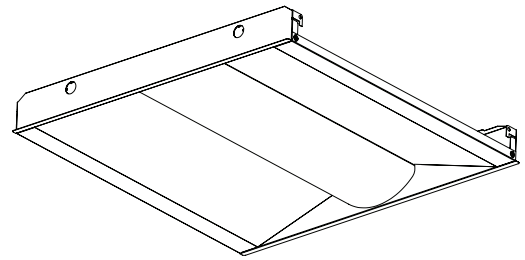
1. DOBLE LA LENGÜETA DE MONTAJE 90 GRADOS EN CADA ESQUINA.
2. USE CORTADORES LATERALES PARA AJUSTAR CADA LENGÜETA A LA ALTURA DE LA REJILLA T.
3. COLOQUE EL ACCESORIO EN LA REJILLA EN FORMA DE T.
4. DOBLE LAS LENGÜETAS A RAS DE LA REJILLA EN T PARA DESPEJAR LA ESQUINA PARA LA PLACA DEL TECHO.
5. UTILICE UN TORNILLO PARA CHAPA DE 8"×1/4" PARA FIJAR EL ACCESORIO A LA REJILLA EN T Y UTILICE UN ALAMBRE DE SUSPENSIÓN PARA ATARLO APROPIADAMENTE DE ACUERDO CON LOS CÓDIGOS DE CONSTRUCCIÓN LOCALES (TORNILLOS Y ALAMBRES DE SUSPENSIÓN SUMINISTRADOS POR OTROS).
6. COMPRUEBE QUE EL CABLEADO DEL ÚLTIMO APARATO DE LA FILA ESTÉ CORRECTAMENTE TERMINADO. LUEGO HAGA TODAS LAS CONEXIONES ELÉCTRICAS AL APARATO. COLOQUE LA PLACA DE ACCESO AL CABLEADO.



POWERSET/FIELDCCeT:

- CONSULTE LA HOJA DE ESPECIFICACIONES PARA CONOCER LOS VALORES REALES.





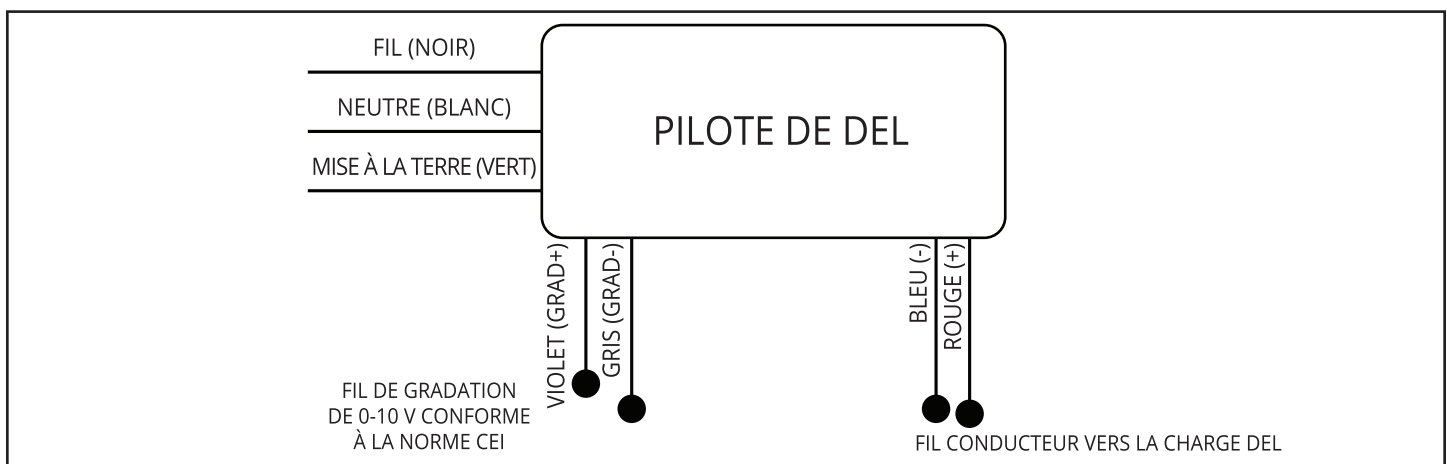
INSTRUCTIONS D'INSTALLATION

VOL – Ensemble de chemin lumineux encastré volumétrique / FieldCCet

CONSIGNES DE SÉCURITÉ:

- POUR RÉDUIRE LE RISQUE DE MORT, DE BLESSURE OU DE DOMMAGES MATÉRIELS CAUSÉS PAR LE FEU, LES DÉCHARGES ÉLECTRIQUES, LES CHUTES DE PIÈCES, LES COUPURES/ABRASIONS ET LES AUTRES RISQUES, VEUILLEZ LIRE LES AVERTISSEMENTS ET LES INSTRUCTIONS INCLUS AVEC LE LUMINAIRE ET SUR L'EMBALLAGE, AINSI QUE TOUTES LES ÉTIQUETTES DU LUMINAIRE.
- AVANT DE PROCÉDER À L'INSTALLATION, À LA RÉPARATION OU À L'ENTRETIEN RÉGULIER DE CET ÉQUIPEMENT, SUIVEZ CES PRÉCAUTIONS GÉNÉRALES.
- DANS LES ENVIRONNEMENTS COMMERCIAUX, L'INSTALLATION, L'ENTRETIEN ET LA RÉPARATION DES LUMINAIRES DOIVENT ÊTRE EFFECTUÉS PAR UN ÉLECTRICIEN QUALIFIÉ ET AGRÉÉ.
- POUR L'INSTALLATION : SI VOUS N'ÊTES PAS CERTAIN DE LA FAÇON DE PROCÉDER POUR L'INSTALLATION OU L'ENTRETIEN DES LUMINAIRES, CONSULTEZ UN ÉLECTRICIEN QUALIFIÉ ET AGRÉÉ ET VÉRIFIEZ LE CODE ÉLECTRIQUE LOCAL.
- POUR ÉVITER L'ENDOMMAGEMENT OU L'ABRASION DU CÂBLAGE, N'EXPOSEZ PAS CE DERNIER AUX BORDS DE LA TÔLE OU À D'AUTRES OBJETS POINTUS.
- N'AJOUTEZ PAS DE TROUS ET NE MODIFIEZ PAS LES TROUS EXISTANTS DES BOÎTIERS DE CÂBLAGE OU DES COMPOSANTS ÉLECTRIQUES PENDANT L'INSTALLATION DE L'ENSEMBLE.
- COUPEZ L'ALIMENTATION ÉLECTRIQUE AU NIVEAU DU BOÎTIER DU FUSIBLE OU DU DISJONCTEUR AVANT DE BRANCHER L'APPAREIL À L'ALIMENTATION ÉLECTRIQUE.
- COUPEZ L'ALIMENTATION AVANT DE PROCÉDER À UN ENTRETIEN.
- ASSUREZ-VOUS QUE LA TENSION D'ALIMENTATION EST CORRECTE EN LA COMPARANT AVEC LES INFORMATIONS SUR L'ÉTIQUETTE DU LUMINAIRE.
- TOUS LES BRANCHEMENTS ÉLECTRIQUES DOIVENT ÊTRE FAITS AVEC DES CAPUCHONS DE CONNEXION HOMOLOGUÉS UL.
- ÉVITEZ DE REGARDER DIRECTEMENT LA SOURCE DE LUMIÈRE QUAND ELLE EST ALLUMÉE.
- GARDEZ LES PETITES PIÈCES À L'ÉCART DES ENFANTS ET DÉTRUISEZ LE MATÉRIEL D'EMBALLAGE, CAR CES CHOSES PEUVENT REPRÉSENTER UN DANGER POUR EUX.
- RISQUE DE BRÛLURE. DÉBRANCHEZ LE COURANT ET LAISSEZ LE LUMINAIRE REFROIDIR AVANT DE REMPLACER L'AMPOULE OU DE MANIPULER LE LUMINAIRE.
- LES VIS VERTES DE MISE À LA TERRE SONT FOURNIES POUR LES ENDROITS APPROPRIÉS. NE PAS LES DÉPLACER.
- CONDUCTEURS D'ALIMENTATION D'AU MOINS 90 DEGRÉS.
- LES SPÉCIFICATIONS ET LES DIMENSIONS SONT MODIFIABLES SANS PRÉAVIS.
- COMPATIBLES AVEC LES ENDROITS SECS OU HUMIDES, DE TYPE IC.

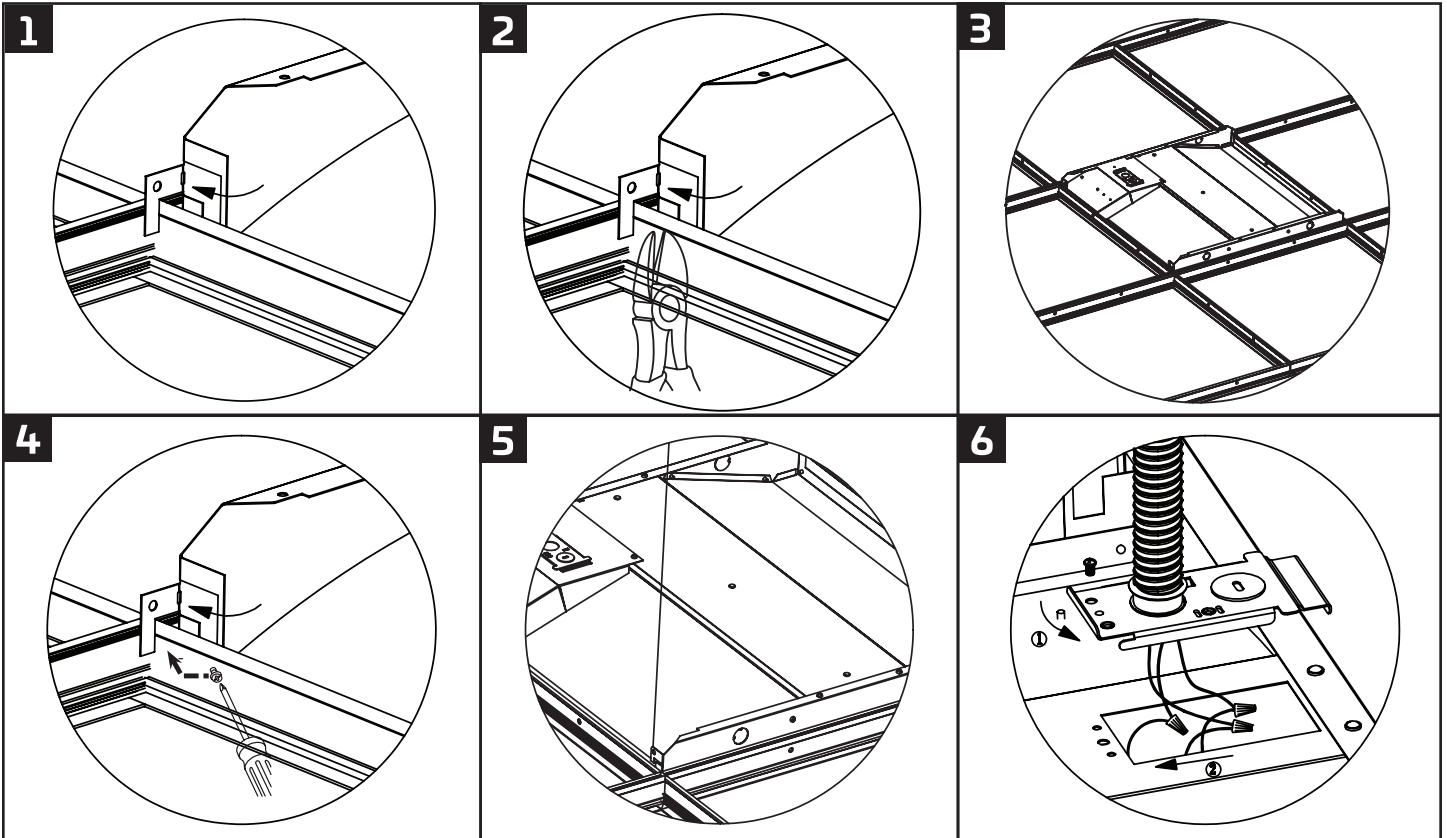
SCHÉMA DE CÂBLAGE:



INSTALLATION:

AVANT TOUT, COUPEZ TOUJOURS L'ALIMENTATION ÉLECTRIQUE DU DISJONCTEUR PRINCIPAL!

1. PLIEZ LA PATTE DE FIXATION DANS UN ANGLE DE 90 DEGRÉS DANS CHAQUE COIN.
2. UTILISEZ DES PINCES À TRANCHANT LATÉRAL POUR AJUSTER CHAQUE PATTE À LA HAUTEUR DE LA GRILLE EN T.
3. PLACEZ LE LUMINAIRE DANS LA GRILLE EN T.
4. PLIEZ ET PLACEZ LES PATTES CONTRE LA GRILLE EN T POUR LIBÉRER LE COIN ET FAIRE DE L'ESPACE POUR LE CARREAU DE PLAFOND.
5. SERVEZ-VOUS D'UNE VIS POUR TÔLE DE 8 PI PAR 1/4 PO POUR VISSER LE LUMINAIRE À LA GRILLE EN T ET UTILISEZ UN FIL DE SUSPENSION POUR LE FIXER EN RESPECTANT LES CODES DE CONSTRUCTION LOCAUX (VIS ET FILS DE SUSPENSION FOURNIS PAR UN TIERS).
6. ASSUREZ-VOUS QUE LE BRANCHEMENT DU DERNIER LUMINAIRE DE LA RANGÉE EST CORRECTEMENT FERMÉ. FAITES ENSUITE TOUS LES BRANCHEMENTS ÉLECTRIQUES DU LUMINAIRE. INSTALLEZ LA PLAQUE-COUVERCLE D'ACCÈS AU CÂBLAGE.



COMMUTATEUR DE PUISSANCE/FIELDCCeT:

- VOIR LE FEUILLET EXPLICATIF POUR LES VALEURS RÉELLES.

